

27 512 710



- Caño de salida: Aireador redondo
- Caudal máx. 23,5 l/min con 3 bares de presión hidráulica
- Ducha de mano: COMPACT RAIN, caudal máx. 6,8 l/min (a 3 bares)
- Juego de ducha de mano con sistema antical
- Saliente 215 mm
- Inversor bañera/ducha
- Altura máxima del conjunto 110 mm
- Altura hasta el aireador 84 mm
- Diámetro del orificio válvula lateral 32 mm
- Diámetro del orificio caño 32 mm
- Diámetro del orificio del juego de ducha de mano 32 mm
- Roseta para el caño de salida 63 x 63mm
- Roseta para juego de ducha de mano 63 x 63mm
- Roseta para válvula lateral 63 x 63mm
- Flexo metálico 1750mm con bloqueo de giro integrado

Protección contra reflujo.

 Cromo

27 512 710-00

 Platino cepillado

27 512 710-06

Complementos recomendados



Sistema de montaje Perfecto - 12 614 970 90

Complementos recomendados



Rosetas decorativas para Perfecto 12 801 970-00

- Cromo

- 1 Par

27 512 710

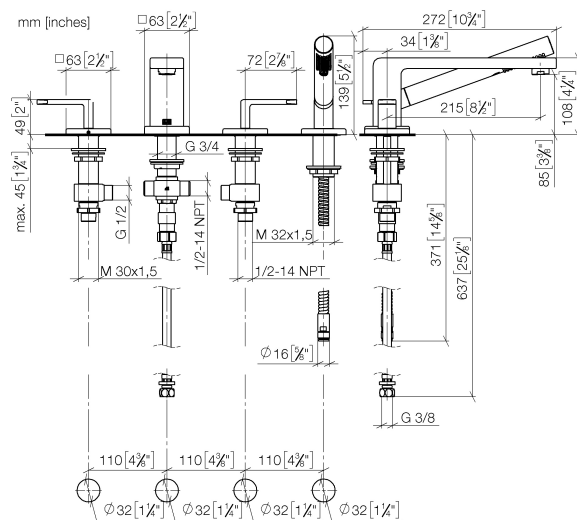
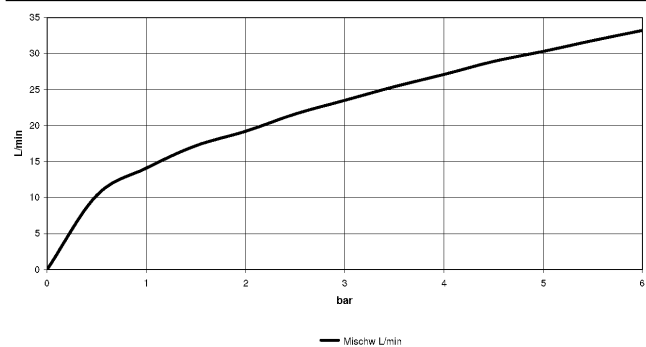


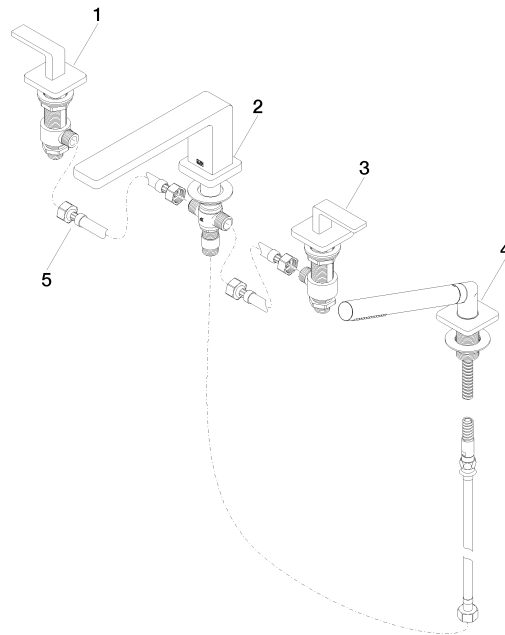
Diagrama de flujo



Certificado

IAPMO_4976 (5). LGA_19547.

27 512 710



Lista de piezas de recambios

N°	Número de artículo	Denominación	Cantidad de montaje	Plazo de entrega
1	20 000 710-00	pieza lateral	1	60
2	13 512 710-00	caño	1	60
3	20 000 711-00	pieza lateral	1	60
4	27 702 710-00	LULU Juego de ducha de mano para borde de bañera - Cromo	1	-
Ya no se puede pedir el repuesto, solicite el artículo de repuesto.				
5	12 502 970 90	Latiguillo de presión 1/2" x 1/2" x 400 mm -	1	2